

INSTALLATEUR :

Nom ou Raison Sociale : Téléphone :
 Adresse :
 Code postal / Commune : **98**..... / E-mail :

INSTALLATION - SITE :

Nom du client ou Raison social :
 Adresse du chantier :
 Code postal / Commune : **98**..... / Téléphone :

(A1) Installation de production :

Raccordée au réseau public de distribution par l'installation de consommation (**AUTOCONSOMMATION**)

↳ Cochez si cas de la réinjection bridée sur réseau Précisez kVA
 ↳ Cochez si cas de réinjection interdite sur réseau = **0 kVA**
 ↳ Le soussigné s'engage à respecter les termes du récépissé de la demande de raccordement validée par le distributeur d'énergie

Raccordée au réseau public de distribution par un point de livraison dédié (**REVENTE TOTALE**)

Autres sources d'alimentation DC* : Non Oui → Si oui : renseignez **(3b)** et précisez la source :

Autres sources d'alimentation AC* : Non Oui → Si oui : renseignez **(8)** et précisez la source :

Fonctionnement possible de l'installation en mode autonome pour réalimentation de circuits secourus :

Non Oui → **Uniquement si oui** : renseigner **(7a)** et **(7b)**

(A2) Date de référence :

...../...../.....

Signature du marché (Privé ou public) Dépôt de demande de permis de construire
 Accusé de réception de commande (Devis) Déclaration préalable de construction

(A3) MODIFICATION OU AJOUT SUR UNE INSTALLATION EXISTANTE (Ne pas remplir si installation neuve)

A. Installation existante :

- Date de la mise sous tension de l'installation de production existante (**préciser le mois et l'année**):
- Puissance initiale onduleur(s) installée(s) : kVA
- Puissance initiale du champ solaire : kWc et Nb de panneaux en toiture : PV

Avez-vous modifié l'installation existante : Non Oui → précisez la modification : côté DC côté AC Côté DC et AC

B. Partie nouvelle de l'installation :

- Avez-vous ajouté des modules photovoltaïques (sans la partie existante) : Non Oui → précisez kWc
- Onduleur(s) :**
 - Ajouté* : Non Oui → Si oui, combien : Indiquez la puissance ajoutée : kVA
 - Remplacé* : Non Oui → Si oui, précisez motif :

Partie 1 : CARACTÉRISTIQUES TECHNIQUES COURANT CONTINU :

(1) Modules PV : Le soussigné confirme que les modules sont conformes aux normes de la série NF EN 61730

Marque et modèle :

Générateur : Nombre de chaînes ^(a) : I_{scmax}-générateur PV ^(b) : A U_{ocmax} ^(c) : V
 Si créé → Nombre de groupes /MPPT ^(a) : I_{scmax}-générateur PV ^(b) : A U_{ocmax} ^(c) : V

Installation avec optimiseurs : Non Oui Si oui précisez le nombre d'optimiseurs installés :

(2) Câble principal PV : Section = mm² U = V _(en courant continu) Température admissible sur l'âme = °C

(3a) Interrupteur-Sectionneur général DC : U_n : V I_n : A

(3b) Interrupteur-Sectionneur autre source d'alimentation DC : U_n : V I_n : A

(4) Polarité à la terre* : Non Oui **Si oui → le soussigné s'engage sur la présence d'une séparation galvanique**

(5) Onduleur : Nb de générateurs identiques :

Marque et modèle : Monophasé Triphasé

↳ Joindre le certificat de découplage à la prénorme DIN VDE 0126-1 ou EN 50549 traduit en langue Française

PARTIE 2 : PROTECTIONS CONTRE LES SURINTENSITÉS CÔTÉ CONTINU (CHAMP PV) :

(5.a) Tableau des Paramètres	Tableau des caractéristiques de chaque chaîne PV (Inclus chaîne PV dans le cas d'optimiseurs sur modules PV)				
	1	2	3	4	5
A. Nombre de chaînes					
B. I_{scmax} module					
C. I_{RM} modules					
D. Courant admissible dans le câble de chaîne					
E. Type et courant assigné du dispositif de protection sur une chaîne					
	Et/ou si présent - Tableau des caractéristiques de chaque groupe de chaînes PV				
	1	2	3	4	5
A. Nombre de groupes de chaînes					
F. Courant admissible dans le câble de groupe					
G. I_{scmax} groupe					
H. Type et courant assigné du dispositif de protection de groupe					

PARTIE 3 : CARACTÉRISTIQUES TECHNIQUES COURANT ALTERNATIF :

(6) Branchement* : Puissance limitée Puissance surveillée → fournir un dossier technique DT/PS

Si raccordement au réseau par un point de livraison dédié : Section des conducteurs :mm²

PARTIE 4 : RÉALIMENTATION EN MODE AUTONOME / AUTRES SOURCES CÔTÉ ALTERNATIF :

(7a) Installations avec réalimentation de circuits en mode autonome :

Le soussigné s'engage à s'être assuré du fonctionnement de la protection de découplage dans toutes les configurations du système.

(7b) Schéma des Liaisons à la Terre (SLT) en mode autonome (en cas de réalimentation de circuits) :

Schéma des Liaisons à la Terre (SLT) mis en œuvre pour le mode « autonome » :

Gestion de la mise à la terre en fonction des sources (par mise en œuvre d'un conjoncteur de neutre) :

Le soussigné s'engage au respect d'un schéma des liaisons à la terre compatible avec l'installation dans toutes les configurations prévues conformément à la partie 4-41 de la NF C 15-100

(8) Interrupteur-Sectionneur autre source d'alimentation AC : U_n : V I_n : A

* : Cocher obligatoirement une case

Nom de l'installateur :

L'installateur en signant ce dossier s'engage à ce que les données indiquées correspondent aux caractéristiques de l'installation photovoltaïque du site objet de l'attestation de conformité déposée.

Nota : le présent dossier technique n'est pas systématiquement analysé par le COTSUEL

Signature Le :	Cachet de l'installateur
---	---------------------------------

Ce dossier technique et le schéma de principe du système photovoltaïque, accompagnent l'attestation de conformité AC/PR.

AIDE AU REMPLISSAGE DU DT/PR 1.2

- (A) Un générateur PV correspond à un MPPT (ou « tracker ») au sens des guides de la série UTE C 15-712. Pour les onduleurs à plusieurs MPPT dont la configuration est identique, voir (5).
- (A1) Cette rubrique concerne l'installation de production photovoltaïque. Le réseau public de distribution n'est pas à considérer comme étant une autre source d'alimentation AC.
- (A2) Date de référence de l'installation de production photovoltaïque. Dans le cas d'une modification d'installation, **concerne la partie neuve**.
- (A3) Dans le cas d'une modification sur une installation existante (augmentation de puissance nominale en kVA du (des) onduleur(s), ajout d'un onduleur chargeur dédié pour une batterie **susceptible** de réinjecter simultanément sur le réseau, augmentation de la puissance nominale des modules photovoltaïques en kWc. **Le schéma doit permettre de différencier clairement les parties d'installation neuves de celles, existantes, qui n'ont pas été modifiées**. Dans ce cas, les informations apportées aux rubriques (1) à (8) du présent dossier technique ne doivent concerner que la partie neuve de l'installation de production.

(1) **Module PV** : Les modules PV doivent être conformes aux normes de la série NF EN 61730 (Voir guides de la série UTE C 15-712)

(a) Indiquer le nombre de chaînes associées au générateur PV (voir les guides de la série UTE C 15-712).

Et/ou indiquer le nombre de groupes associées par MPPT aux bornes DC du générateur.

(b) I_{scmax} générateur est le courant maximal en court-circuit d'une chaîne PV, d'un groupe PV, ou d'un générateur PV (Voir les guides de la série UTE C 15-712). **Indiquer uniquement I_{sc} de la chaîne ou du groupe de chaînes le plus important** connecté en entrée DC de l'onduleur. En présence d'optimiseurs de puissance, indiquer, selon la configuration : soit la valeur maximale de l'intensité de courant en sortie de l'optimiseur, soit la valeur maximale de l'intensité de courant en entrée onduleur en cas de chaîne(s) d'optimiseurs sur champ PV.

(c) U_{ocmax} est la tension maximale en circuit ouvert du générateur photovoltaïque (Voir les guides de la série UTE C 15-712). **Indiquer uniquement U_{ocmax} de la chaîne la plus importante** connecté en entrée DC de l'onduleur. En présence d'optimiseurs de puissance, indiquer, selon la configuration : soit la valeur de la tension à vide en sortie de l'optimiseur, soit la valeur de la tension max en entrée onduleur en cas de chaîne(s) d'optimiseurs sur champ PV.

(2) Noter les caractéristiques du câble arrivant sur le générateur côté DC (Les caractéristiques du câble sont données par le fabricant). Les câbles doivent respecter les exigences des guides de la série UTE C 15-712. U est la tension assignée inscrite sur le câble ou indiquée dans ses caractéristiques. La température admissible sur l'âme est celle indiquée pour le régime permanent.

(3a) **Interrupteur-sectionneur général D.C. (coupure d'urgence)** : U_n est la tension assignée en courant continu et I_n est le courant assigné en courant continu donnés par le fabricant.

(3b) **Interrupteur-sectionneur autre source D.C. (coupure d'urgence)** : à renseigner seulement en présence d'une autre source courant continu, distincte du champ PV. U_n est la tension assignée en courant continu et I_n est le courant assigné en courant continu donnés par le fabricant.

(4) **Polarité à la terre** : Lorsqu'une polarité est mise à la terre pour des raisons fonctionnelles, l'installation côté courant alternatif doit être électriquement séparée par une séparation galvanique assurée soit par l'onduleur soit par un transformateur de séparation (conforme à la norme NF EN 61558-2-4).

(5) **Onduleur** : La marque et le modèle figurant sur l'onduleur doivent être précisés. En présence d'une protection de découplage intégrée à l'onduleur, le certificat de conformité à la prénorme DIN VDE 0126-1 ou à l'EN 50549 avec le profil réseau « NC 2022 », traduit en langue française, doit être joint au dossier technique. Une attention particulière doit être apportée au réglage du seuil de fréquence haute des protections de découplage de type DIN VDE 0126-1 ou à l'EN 50549. Voir les instructions du gestionnaire du réseau communiquées.

Nota : Il appartient à l'installateur de consulter le distributeur sur l'évolution du profil réseau.

Remarque importante : les onduleurs triphasés intégrant le dispositif de découplage DIN VDE 0126-1 OU EN 50549 doivent obligatoirement comporter un conducteur neutre relié au réseau public de distribution.

Fournir un dossier technique par types de générateurs identiques. Dans ce cas :

- Notamment en présence de plusieurs onduleurs correspondant à plusieurs générateurs PV de caractéristiques identiques, préciser leur nombre ;
- Pour les onduleurs à plusieurs trackers, mentionner le nombre de trackers en plus de la marque et du modèle ;
- Pour les onduleurs associés à un ou plusieurs optimiseurs de puissance mis en parallèle, mentionner le nombre d'optimiseurs en plus de la marque et du modèle (un générateur par optimiseur dans ce cas) ;
- Dans le cas de la mise en œuvre d'optimiseurs en série à raison d'un optimiseur par module PV et le tout constituant une boucle, un générateur est considéré pour l'ensemble et pour un onduleur.

(5a) **Tableau des paramètres :**

Pour les générateurs ayant plus de cinq groupes, remplir un deuxième dossier technique en complément du premier.

Installation photovoltaïque existante : les paramètres et caractéristiques décrits dans ce tableau sont **ceux des éléments neufs posés** par l'installateur. Les matériels existants ne doivent pas apparaître.

- **B et G** : I_{scmax} donné par le fabricant du module ou calculé en fonction des indications des guides de la série UTE C 15-712 ;
- **C** : I_{RM} donné par le fabricant du module ;
- **D et F** : Courant admissible calculé en fonction des indications des guides de la série UTE C 15-712 ou de la NF C 15-100 ;
- **E et H** : type = fusible ou disjoncteur – ne concerne pas les dispositifs de déconnexion externes des parafoudres.

(6) **Caractéristiques du branchement côté alternatif** : Pour les puissances surveillées ($P > 36$ kW), fournir un dossier technique DT-PR.

(7a) **Installations avec réalimentation de circuits en mode autonome** : le respect des dispositions de la prénorme DIN VDE 0126-1 ou à l'EN50549 avec le profil réseau « NC 2022 » doit être garanti pour toutes les configurations, notamment lorsque l'onduleur est en mesure d'alimenter des circuits en mode « secours » en l'absence de la tension du réseau public de distribution.

(7b) **Dans le cas d'une possibilité de fonctionnement en mode autonome avec réalimentation de circuits** : le schéma des liaisons à la terre compatible avec la configuration et rétabli instantanément en mode autonome, doit être précisé. L'installation ne doit, à aucun moment et à aucun des stades transitoires du processus, se trouver sans liaison à la terre.

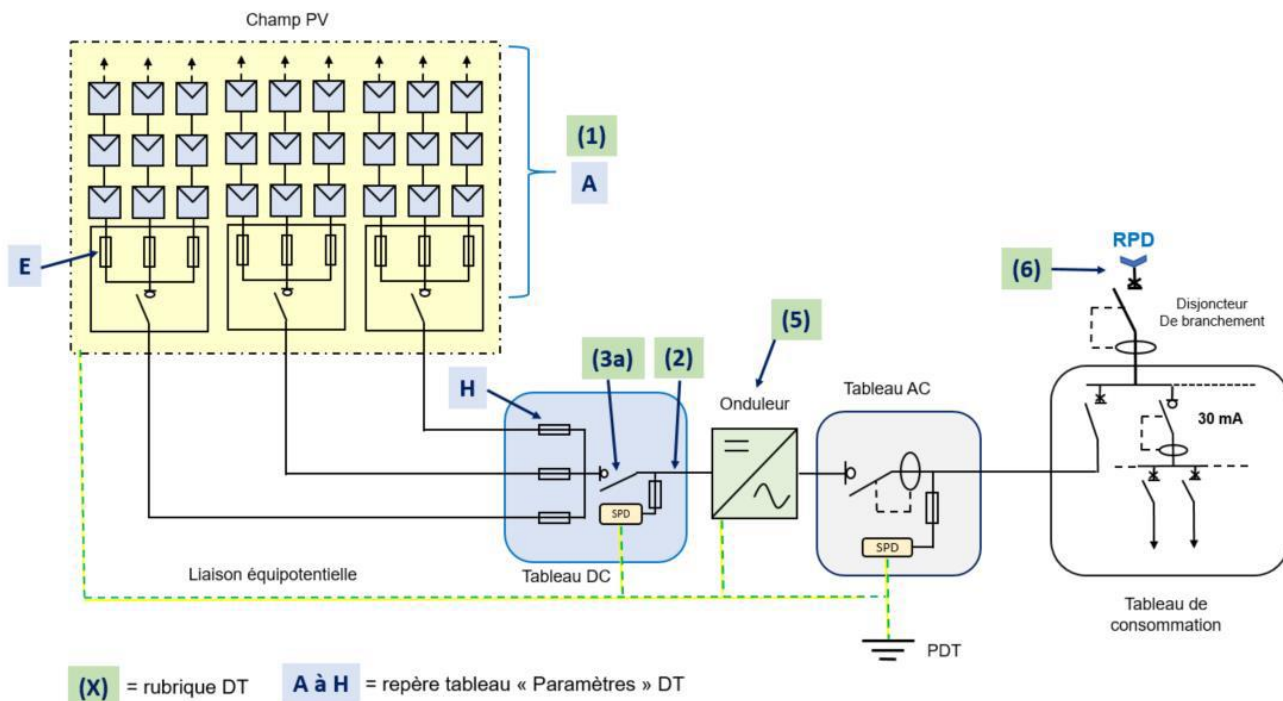
(8) **Interrupteur-sectionneur autre source A.C. (coupure d'urgence)** : à renseigner seulement en présence d'une autre source A.C., par exemple un groupe électrogène, ou toute autre source raccordée à l'installation de production du côté AC. U_n est la tension assignée en courant alternatif et I_n est le courant assigné en courant alternatif donnés par le fabricant.

AIDE AU REMPLISSAGE DU DT/PR 1.2 (suite)

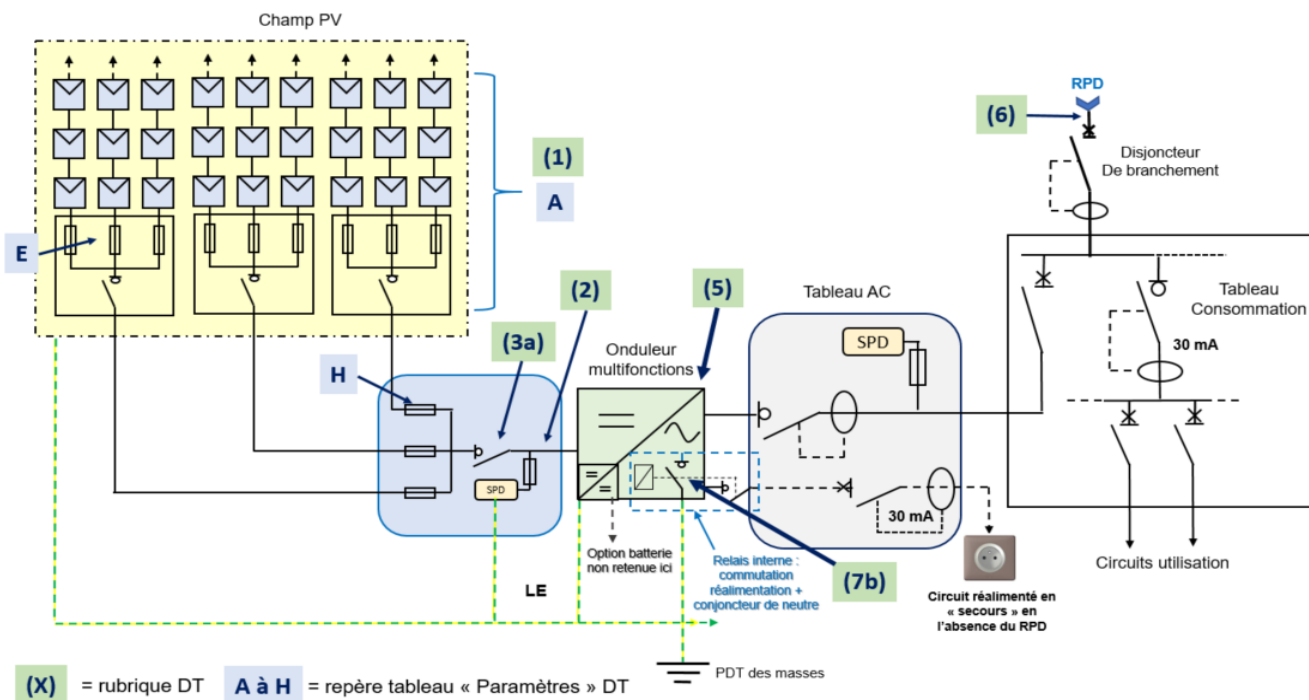
EXEMPLES DE SCHÉMAS

Correspondance entre composants de l'installation et rubriques du dossier technique

Exemple 1 = pour une IP PV avec protections côté DC et sans stockage par batterie
(Schéma unifilaire simplifié)



Exemple 2 = pour une IP PV avec protections côté DC et sans stockage par batterie
Avec réalimentation de circuits en mode autonome (1)
(Schéma unifilaire simplifié)



(1) En l'absence de la mise en œuvre d'une batterie (option non retenue), l'attestation de conformité à laquelle ce dossier technique est à associer, est une **attestation bleue**.