

INSTALLATEUR :			
Nom ou Raison Sociale : Téléphone :			
Adresse :			
Code postal / Commune : 98 / E-mail :			
INSTALLATION - SITE :			
Nom du client ou Raison social :			
Adresse du chantier :			
Code postal / Commune : 98 / Téléphone :			
(A1) Installation de production :	<input type="checkbox"/> Raccordée au réseau public de distribution par l'installation de consommation (AUTOCONSOMMATION) <div style="margin-left: 20px;"> <input type="checkbox"/> Cochez si cas de la réinjection bridée sur réseau Précisez kVA <input type="checkbox"/> Cochez si cas de réinjection interdite sur réseau = 0 kVA <input type="checkbox"/> Le soussigné s'engage à respecter les termes du récépissé de la demande de raccordement validée par le distributeur d'énergie. </div>		
	<input type="checkbox"/> Raccordée au réseau public de distribution par un point de livraison dédié (REVENTE TOTALE) <input type="checkbox"/> Non raccordée au réseau public de distribution (SITE ISOLE / INSTALLATION AUTONOME)		
	Photovoltaïque sur bus à courant continu* : <input type="checkbox"/> Oui <input type="checkbox"/> Non → si oui : renseigner (5a) Photovoltaïque sur bus à courant alternatif* : <input type="checkbox"/> Oui <input type="checkbox"/> Non → si oui : renseigner (5a) et (5b)		
	Autres sources d'alimentation DC* : <input type="checkbox"/> Non <input type="checkbox"/> Oui → Si oui, à préciser Et renseigner (3c) <small>↳ (Ne concerne pas les batteries)</small>		
	Autres sources d'alimentation AC* : <input type="checkbox"/> Non <input type="checkbox"/> Oui → Si oui, à préciser Et renseigner (3e)		
	Installation autonome ou installation raccordée au réseau avec fonctionnement en mode autonome pour réalimentation de circuits secours : <input type="checkbox"/> Non <input type="checkbox"/> Oui → si oui : renseigner (6b)		
(A2) Modification de l'installation photovoltaïque : Installation modifiée* : <input type="checkbox"/> Non <input type="checkbox"/> Oui → si oui, renseigner la partie 1 Ajout de batteries* : <input type="checkbox"/> Non <input type="checkbox"/> Oui → si oui, renseigner la partie 1.B	(A3) Date de référence* : <input type="checkbox"/> Dépôt de demande de permis de construire <input type="checkbox"/> Déclaration préalable de construction <input type="checkbox"/> Signature de marché <input type="checkbox"/> Accusé de réception de commande		
Partie 1 : INSTALLATION AVEC MODIFICATION DE PUISSANCE OU RÉNOVÉE :			
A. Installation existante :			
<ul style="list-style-type: none"> • Date de la mise sous tension de l'installation de production existante (préciser au moins l'année) : • Puissance initiale de production PV : kVA • Présence de dispositifs de protection contre les surintensités côté DC* : <input type="checkbox"/> Oui <input type="checkbox"/> Non • Installation modifiée* : <input type="checkbox"/> Uniquement côté DC <input type="checkbox"/> Uniquement côté AC <input type="checkbox"/> Côté DC et AC 			
B. Partie nouvelle de l'installation :			
<ul style="list-style-type: none"> • Puissance de production PV (sans la partie existante) : kVA Puissance des batteries (sans la partie existante) : kWh • Onduleur(s) : <table style="width: 100%; border: none;"> <tr> <td style="width: 50%; vertical-align: top;"> <ul style="list-style-type: none"> ➢ Ajouté* : <input type="checkbox"/> Non <input type="checkbox"/> Oui → Si oui, nombre : ➢ Remplacé* : <input type="checkbox"/> Non <input type="checkbox"/> Oui → Si oui, nombre : ➢ Conservé* : <input type="checkbox"/> Non <input type="checkbox"/> Oui → Si oui, nombre : </td> <td style="width: 50%; vertical-align: top;"> Batterie : <ul style="list-style-type: none"> ➢ Ajoutée* : <input type="checkbox"/> Non <input type="checkbox"/> Oui → Si oui, nombre : ➢ Remplacée* : <input type="checkbox"/> Non <input type="checkbox"/> Oui → Si oui, nombre : ➢ Conservée* : <input type="checkbox"/> Non <input type="checkbox"/> Oui → Si oui, nombre : </td> </tr> </table> 		<ul style="list-style-type: none"> ➢ Ajouté* : <input type="checkbox"/> Non <input type="checkbox"/> Oui → Si oui, nombre : ➢ Remplacé* : <input type="checkbox"/> Non <input type="checkbox"/> Oui → Si oui, nombre : ➢ Conservé* : <input type="checkbox"/> Non <input type="checkbox"/> Oui → Si oui, nombre : 	Batterie : <ul style="list-style-type: none"> ➢ Ajoutée* : <input type="checkbox"/> Non <input type="checkbox"/> Oui → Si oui, nombre : ➢ Remplacée* : <input type="checkbox"/> Non <input type="checkbox"/> Oui → Si oui, nombre : ➢ Conservée* : <input type="checkbox"/> Non <input type="checkbox"/> Oui → Si oui, nombre :
<ul style="list-style-type: none"> ➢ Ajouté* : <input type="checkbox"/> Non <input type="checkbox"/> Oui → Si oui, nombre : ➢ Remplacé* : <input type="checkbox"/> Non <input type="checkbox"/> Oui → Si oui, nombre : ➢ Conservé* : <input type="checkbox"/> Non <input type="checkbox"/> Oui → Si oui, nombre : 	Batterie : <ul style="list-style-type: none"> ➢ Ajoutée* : <input type="checkbox"/> Non <input type="checkbox"/> Oui → Si oui, nombre : ➢ Remplacée* : <input type="checkbox"/> Non <input type="checkbox"/> Oui → Si oui, nombre : ➢ Conservée* : <input type="checkbox"/> Non <input type="checkbox"/> Oui → Si oui, nombre : 		
Partie 2 : CARACTÉRISTIQUES TECHNIQUES :			
(1) Module PV : Le soussigné confirme que les modules sont conformes aux normes de la série NF EN 61730			
Générateur : I _{scmax} -générateur (ou optimiseur) PV ^(a) : A U _{ocmax} ^(b) : V Nombre de groupes associé au générateur PV ^(c) : Installation avec optimiseurs : <input type="checkbox"/> Non <input type="checkbox"/> Oui Si oui précisez le nombre d'optimiseurs installés :			
(2) Câble principal PV : Section = mm ² U = V _(en courant continu) Température admissible sur l'âme = °C			
(3a) Interrupteur-Sectionneur général D.C. (partie générateur PV) : U _n : V I _n : A			
(3b) Interrupteur-Sectionneur sur le câble batterie (partie distribution DC) : U _n : V I _n : A <input type="checkbox"/> Sans objet Intégré à l'enveloppe comprenant la batterie : <input type="checkbox"/> Non <input type="checkbox"/> Oui → Si OUI : Le soussigné s'engage à ce que le dispositif soit conforme aux dispositions de la XP C 15-712-3 et de la NF C 15-100.			
(3c) Interrupteur-Sectionneur pour d'autres sources d'alimentation DC : <input type="checkbox"/> Non <input type="checkbox"/> Oui → Si oui, U _n : V I _n : A			
(3d) Interrupteur-Sectionneur pour circuits d'utilisation en DC : <input type="checkbox"/> Non <input type="checkbox"/> Oui → Si oui, U _n : V I _n : A			
(3e) Interrupteur-Sectionneur pour d'autres sources d'alimentation AC : <input type="checkbox"/> Non <input type="checkbox"/> Oui → Si oui, U _n : V I _n : A			
(4) Polarité à la terre* : <input type="checkbox"/> Non <input type="checkbox"/> Oui → Si OUI : Le soussigné s'engage à ce que la partie générateur PV soit réalisée en TBT			

* Cocher obligatoirement une case

<p>(5a) Onduleur PV - Nombre de générateurs identiques :</p> <p>Marque et modèle :</p> <p>Sys. Découplage* : <input type="checkbox"/> sans objet <input type="checkbox"/> externe</p> <p style="padding-left: 40px;"><input type="checkbox"/> intégré à l'onduleur : Joindre le certificat de conformité à la prénorme DIN VDE 0126-1-1 traduit en langue Française</p>
<p>(5b) Onduleur - chargeur de batterie* : Marque et modèle :</p> <p>Référence onduleur - chargeur : Si sous-ensemble batterie/convertisseur → référence sous-ensemble :</p> <p>Sys. Découplage* : <input type="checkbox"/> sans objet <input type="checkbox"/> externe</p> <p style="padding-left: 40px;"><input type="checkbox"/> intégré à l'onduleur : Joindre le certificat de conformité à la prénorme DIN VDE 0126-1-1 traduit en langue Française</p>
<p>(5c) Installations raccordées au réseau :</p> <p><input type="checkbox"/> Le soussigné s'engage à s'être assuré du fonctionnement de la protection de découplage dans toutes les configurations du système.</p>
<p>(6a) Protection contre les contacts indirects de la partie distribution DC, soit* :</p> <p><input type="checkbox"/> Par la mise en œuvre d'un Schéma des Liaisons à la Terre (SLT) partie distribution DC</p> <p style="padding-left: 20px;">SLT mis en œuvre* : <input type="checkbox"/> TT <input type="checkbox"/> IT <input type="checkbox"/> TT/RPD présent <u>et</u> IT/RPD absent (voir aide au remplissage)</p> <p style="padding-left: 20px;">↳ <input type="checkbox"/> Le soussigné s'engage à avoir respecté la mise en œuvre du SLT conformément à la partie 4-41 de la NF C 15-100</p> <p style="padding-left: 20px;">➤ Pour un schéma TT réalisé par mise à la terre du neutre côté AC :</p> <p style="padding-left: 40px;"><input type="checkbox"/> Le soussigné s'engage à ce qu'il n'existe pas de séparation galvanique entre les parties AC et distribution DC</p> <p style="padding-left: 20px;">➤ Pour un schéma IT :</p> <p style="padding-left: 40px;"><input type="checkbox"/> Le soussigné s'engage à ce qu'il existe une séparation galvanique entre les parties AC et distribution DC</p> <p style="padding-left: 40px;"><input type="checkbox"/> Sans séparation galvanique (voir aide au remplissage)</p> <p style="padding-left: 20px;">CPI intégré* : <input type="checkbox"/> Oui : Le soussigné confirme que l'onduleur répond à la série de norme NF EN 62109</p> <p style="padding-left: 40px;"><input type="checkbox"/> Non : Le soussigné confirme que le CPI répond à la norme NF EN 61557-8</p> <p><input type="checkbox"/> Par mise en œuvre de la TBTS ou TBTP :</p> <p style="padding-left: 20px;">↳ <input type="checkbox"/> Le soussigné s'engage à ce qu'il existe une séparation galvanique entre les parties AC et distribution DC</p> <p><input type="checkbox"/> Par mise en œuvre d'une disposition de séparation électrique avec soit :</p> <p style="padding-left: 20px;">↳ <input type="checkbox"/> régulateur de charge batterie raccordé en dérivation du champ PV</p> <p style="padding-left: 20px;">↳ <input type="checkbox"/> séparation galvanique sur l'entrée batterie d'un onduleur intégrant le régulateur de charge batterie</p> <p style="padding-left: 20px;">Le soussigné s'engage :</p> <p style="padding-left: 40px;">↳ <input type="checkbox"/> A ce qu'il existe une séparation galvanique au niveau du régulateur ou de l'onduleur intégrant le régulateur entre les parties DC/batterie et DC générateur PV</p> <p style="padding-left: 40px;">↳ <input type="checkbox"/> A avoir respecté les dispositions de mise en œuvre de la séparation électrique conformément à l'article 413 de la NF C 15-100</p>
<p>(6b) Schéma des Liaisons à la Terre (SLT) en mode autonome (raccordé ou non au réseau) :</p> <p>Gestion de la mise à la terre en fonction des sources :</p> <p><input type="checkbox"/> Le soussigné s'engage au respect d'un schéma des liaisons à la terre compatible avec l'installation <u>dans toutes les configurations</u> prévues conformément la partie 4-41 de la NF C 15-100</p> <p>Schéma des Liaisons à la Terre (SLT) mis en œuvre pour le mode « autonome »* : <input type="checkbox"/> TT <input type="checkbox"/> TN-S <input type="checkbox"/> IT sans séparation galvanique</p>
<p>(7a) Distribution DC ou batterie :</p> <p>Marque et modèle batterie : U_{dc}V</p>
<p>(7b) Batterie Plomb : Le soussigné confirme que la mise en œuvre de la batterie est conforme à la norme NF EN 50272-2.</p> <p>Produit CxU* : <input type="checkbox"/> C(Ah) x U(V) ≤ 1000 <input type="checkbox"/> C(Ah) x U(V) > 1000</p> <p>Ventilation* : <input type="checkbox"/> naturelle <input type="checkbox"/> forcée <input type="checkbox"/> aucune</p>
<p>(7c) Batterie Li-ion* : Nombre de batteries : Energie de stockage totale des batteries – Indiquez la puissance : kWh</p> <p><input type="checkbox"/> Le soussigné confirme que les batteries sont conformes à la norme de sécurité du produit (ex. : NF EN 62619) et leur mise en œuvre conforme au § 554.2 et § 421.1 de la NF C 15-100 et à la réglementation incendie.</p> <p><input type="checkbox"/> Local batterie : Le soussigné confirme le respect des dispositions du § 14.6.2.3 de la XP C 15-712-3</p> <p><input type="checkbox"/> Hors local batterie : Le soussigné confirme le respect des dispositions du § 14.6.2.4 de la XP C 15-712-3</p> <p style="text-align: right;">} Cocher une seule case</p>
<p>(7d) Autre type de batterie : Energie de stockage totale des batteries – Indiquez la puissance : kWh</p> <p><input type="checkbox"/> Le soussigné confirme que les batteries sont conformes à la norme de sécurité du produit et à défaut d'indications contraires fournies par le fabricant, applique les dispositions de mise en œuvre de la technologie Li- Ion conforme au § 554.2 et § 421.1 de la NF C 15-100 et de la réglementation incendie.</p>

* : Cocher obligatoirement une case

(T1) Tableau 1 : Paramètres	Tableau des caractéristiques de chaque groupe PV (ou chaîne PV dans le cas d'optimiseurs sur modules PV) (f)				
	1	2	3	4	5
A. Nombre de chaînes					
B. Type et courant assigné (I _n) du dispositif de protection sur une chaîne (d)					
C. Type et courant assigné (I _n) du dispositif de protection de groupes (d)					
D. Courant assigné du dispositif de protection du câble principal PV* (e)	<input type="checkbox"/> Sans objet <input type="checkbox"/> Oui* → Si oui, I _n : A ou <input type="checkbox"/> Assuré par :				
E. Courant assigné du dispositif de protection du câble batterie (e)	I _n : A <input type="checkbox"/> Intégré à une enveloppe contenant la batterie				
F. Courant assigné du dispositif de protection du câble régulateur (e)	<input type="checkbox"/> Sans objet <input type="checkbox"/> Oui → Si oui, I _n A <input type="checkbox"/> Intégré à une enveloppe contenant l'onduleur Hybride				
G. Courant assigné du dispositif de protection du câble utilisation DC* (e)	<input type="checkbox"/> Sans objet <input type="checkbox"/> Oui → Si oui, I _n A				
H. Courant assigné du dispositif de protection du câble DC onduleur* (e)	<input type="checkbox"/> Sans objet <input type="checkbox"/> Oui → Si oui, I _n A				
I. Courant assigné du dispositif de protection du coffret distribution DC* (e)	<input type="checkbox"/> Sans objet <input type="checkbox"/> Oui → Si oui, I _n A				
J. Courant assigné du dispositif de protection du câble DC autre source AC* (e)	<input type="checkbox"/> Sans objet <input type="checkbox"/> Oui → Si oui, I _n A				
PARTIE 3 : RACCORDEMENT COTE AC : <input type="checkbox"/> Sans objet (si installation non raccordée au réseau)					
(8) Branchement* : <input type="checkbox"/> Puissance limitée <input type="checkbox"/> Puissance surveillée → Fournir un dossier technique DT/PS					

*: Cocher obligatoirement une case

Nom de l'installateur :

L'installateur en signant ce dossier s'engage à ce que les données indiquées correspondent aux caractéristiques de l'installation photovoltaïque du site objet de l'attestation de conformité déposée.

Nota : le présent dossier technique n'est pas systématiquement analysé par le COTSUEL

Le dossier technique et le schéma de principe du système photovoltaïque, accompagnent l'attestation de conformité AC/PR/ST.

Signature Le :	Cachet de l'installateur
---	---------------------------------

AIDE AU REMPLISSAGE DU DT/PR 1.3

- (A) Un générateur PV correspond à un MPPT (ou « tracker ») au sens des guides et de la norme de la série UTE C 15-712. Pour les onduleurs à plusieurs MPPT dont la configuration est identique, voir (5a).
- (A1) Cette rubrique concerne l'installation de production photovoltaïque. La rubrique concernant le PV sur bus courant continu ou alternatif vise notamment à préciser le mode de raccordement de la batterie au système : raccordée en courant continu par un régulateur-chargeur, ou en alternatif par un onduleur-chargeur (voir les exemples de schémas en fin de document). La batterie n'est pas considérée comme constituant une « autre source d'alimentation », mais comme un dispositif de stockage.
- (A2) Dans le cas d'une modification d'installation existante (augmentation de puissance, ajout de batteries ou rénovation), le schéma doit permettre de différencier clairement les parties d'installation neuves de celles, existantes, qui n'ont pas été modifiées. Les informations (1) à (7) de ce dossier ne doivent concerner que la partie neuve.
- (A3) Date de référence de l'installation de production photovoltaïque. Dans le cas d'une modification d'installation, concerne la partie neuve.
- (1) **Module PV** : Les modules PV doivent être conformes aux normes de la série NF EN 61730 (Voir guides et norme de la série UTE C 15-712)
- (a) I_{scmax} générateur est le courant maximal en court-circuit d'une chaîne PV, d'un groupe PV, ou d'un générateur PV (Voir les guides et norme de la série UTE C 15-712). En présence d'optimiseurs de puissance, indiquer, selon la configuration : soit la valeur maximale de l'intensité de courant en sortie de l'optimiseur, soit la valeur maximale de l'intensité de courant en entrée onduleur en cas de chaîne(s) d'optimiseurs sur champ PV.
- (b) U_{ocmax} est la tension maximale à vide du générateur photovoltaïque (Voir les guides de la série UTE C 15-712). En présence d'optimiseurs de puissance, indiquer, selon la configuration : soit la valeur de la tension en sortie de l'optimiseur, soit la valeur de la tension max en entrée onduleur en cas de chaîne(s) d'optimiseurs sur champ PV.
- (c) Dans le cas de mise en œuvre de chaînes d'optimiseurs sur modules PV, indiquer le nombre de ces chaînes.
- (2) **Câble principal PV** : Noter les caractéristiques du câble arrivant sur le régulateur. Les câbles doivent respecter les exigences des guides de la série UTE C 15-712. Les caractéristiques du câble sont données par le fabricant. U est la tension assignée inscrite sur le câble ou indiquée dans ses caractéristiques. La température admissible sur l'âme est celle en régime permanent.
- (3a, 3b, 3c, 3d et 3e) **Interrupteurs-sectionneurs (coupures d'urgence)** : U_n est la tension assignée en courant continu, I_n est le courant assigné en courant continu donnés par le fabricant.
- (4) **Polarité à la terre** : Lorsqu'une polarité est mise à la terre pour des raisons fonctionnelles, l'installation coté courant alternatif doit être électriquement séparée par une séparation galvanique assurée soit par l'onduleur soit par un transformateur de séparation (conforme à la norme NF EN 61558-2-4).
- (5a) **Onduleur PV** : La marque et le modèle figurant sur l'onduleur doivent être précisés. En présence d'une protection de découplage intégrée à l'onduleur, le certificat de conformité à la prénorme DIN VDE 0126-1-1 avec le profil réseau « NC 2022 », traduit en langue française, doit être joint au dossier technique. Une attention particulière doit être apportée au réglage du seuil de fréquence haute des protections de découplage de type DIN VDE 0126-1-1. Voir les instructions du gestionnaire du réseau communiquées.
- Nota** : Il appartient à l'installateur de consulter le distributeur sur l'évolution du profil réseau.
- Le système de découplage peut être «sans objet» dans le cas d'une installation de production non raccordée à un réseau public de distribution.
- Remarque importante** : les onduleurs triphasés intégrant le dispositif de découplage DIN VDE 0126-1-1 avec le profil réseau « NC 2022 », doivent obligatoirement comporter un conducteur neutre relié au réseau public de distribution.
- Fournir un dossier technique par types de générateurs identiques. Dans ce cas :**
- Notamment en présence de plusieurs onduleurs correspondant à plusieurs générateurs PV de caractéristiques identiques, préciser leur nombre ;
 - Pour les onduleurs à plusieurs trackers, mentionner le nombre de trackers en plus de la marque et du modèle, hormis dans le cas des micro-onduleurs ;
 - Pour les onduleurs associés à un ou plusieurs optimiseurs de puissance mis en parallèle, mentionner le nombre d'optimiseurs en plus de la marque et du modèle (un générateur par optimiseur dans ce cas) ;
 - Dans le cas de la mise en œuvre d'optimiseurs en série à raison d'un optimiseur par module PV et le tout constituant une boucle, un générateur est considéré pour l'ensemble et pour un onduleur.
 - Pour les micro-onduleurs, mentionner leur nombre, en plus de la marque et du modèle. Un micro-onduleur est un générateur.
- (5b) **Onduleur/chargeur de batterie** : Dans le cas d'une installation de production configurée en « PV sur bus à courant alternatif », la marque et le modèle du dispositif de conversion de la batterie doivent être précisés. En présence d'une protection de découplage intégrée à l'onduleur, le certificat de conformité à la prénorme DIN VDE 0126-1-1 avec le profil réseau « NC 2022 », traduit en langue française, doit être joint au dossier technique. Une attention particulière doit être apportée au réglage du seuil de fréquence haute des protections de découplage de type DIN VDE 0126-1-1. Voir les instructions du gestionnaire du réseau communiquées.
- Nota** : Il appartient à l'installateur de consulter le distributeur sur l'évolution du profil réseau.
- Le système de découplage peut être «sans objet» dans le cas d'une installation de production non raccordée à un réseau public de distribution.
- Remarque importante** : les onduleurs triphasés intégrant le dispositif de découplage DIN VDE 0126-1-1 doivent obligatoirement comporter un conducteur neutre relié au réseau public de distribution.
- Le présent dossier technique ne concerne pas les batteries de faible puissance raccordées en configuration «PV sur bus AC» par un convertisseur de type micro-onduleur, qui font l'objet du DT/PR 1.3 - MO.**

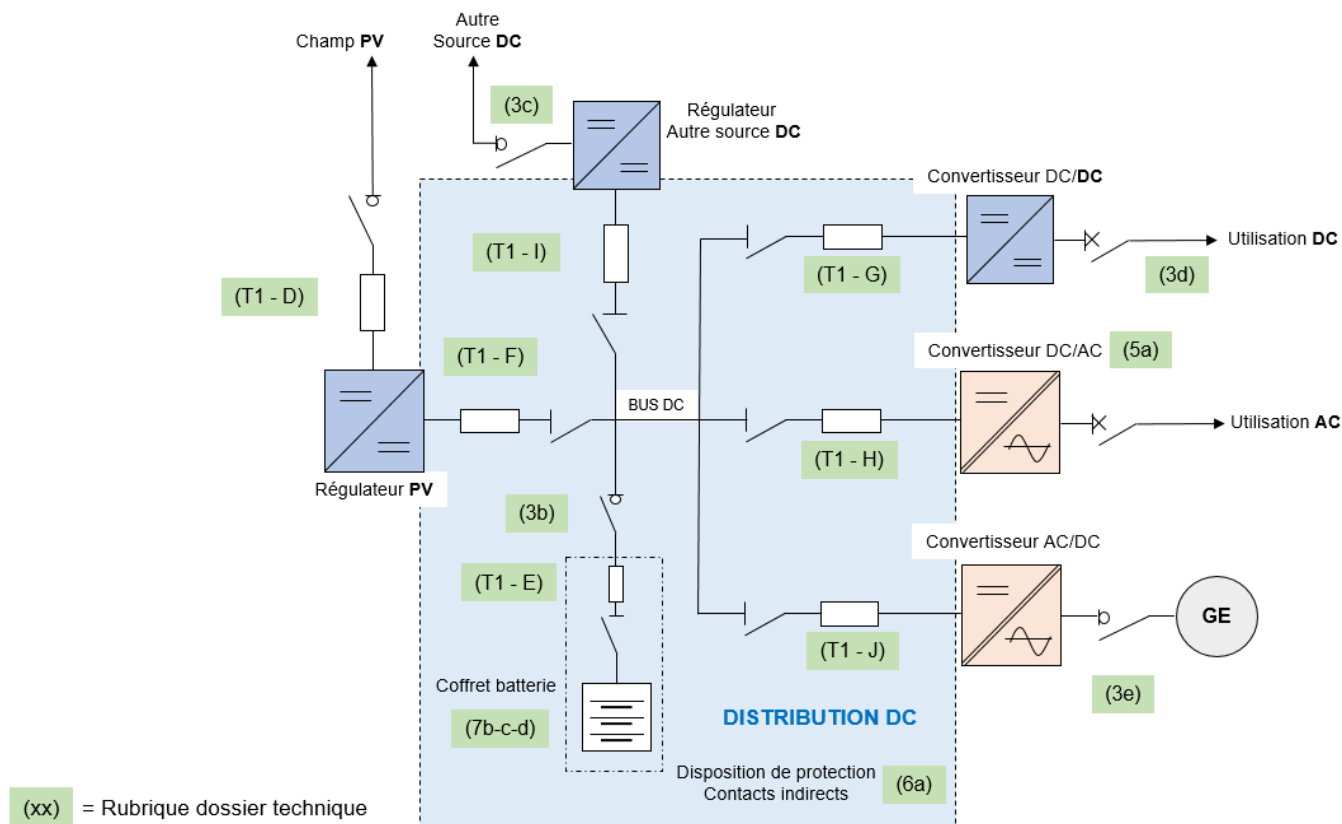
AIDE AU REMPLISSAGE DU DT-PR-1.3 (Suite)

- (5c) **Installations raccordées au réseau public de distribution** : le respect des dispositions de la prénorme DIN VDE 0126-1-1 avec le profil réseau «NC 2022», doit être garanti pour toutes les configurations, notamment lorsque l'onduleur est en mesure d'alimenter des circuits en mode « secours » en l'absence de la tension du réseau public de distribution.
- (6a) La partie « distribution DC » est illustrée sur le schéma en page 3 de cette aide.
- Dans le cas du raccordement d'un régulateur de charge batterie comportant une disposition de séparation galvanique en dérivation sur le champ PV (exemple de configuration en page 4), ou dans le cas d'un onduleur intégrant le régulateur de charge batterie comportant une disposition de séparation galvanique sur son entrée batterie, la mesure de protection contre les contacts indirects en distribution DC peut être celle de la séparation électrique conformément à l'article 413 de la NF C 15-100.
 - Dans le cas particulier de la réalimentation d'un seul socle de PC, et cela exclusivement en l'absence de la tension du réseau public de distribution qui est alors séparé, le schéma des liaisons à la terre en partie distribution DC peut être le schéma TT lorsque le réseau public est présent, et le schéma IT sans séparation galvanique entre les parties AC et DC lorsque le réseau public est absent. L'onduleur est dans ce cas nécessairement conforme à la série de normes NF EN 62109 (ou CPI externe à l'onduleur).
- (6b) Notamment, à l'occasion des changements de configurations entre fonctionnement normal avec présence tension du réseau public de distribution et fonctionnement autonome/secours, le schéma des liaisons à la terre (SLT) compatible avec la configuration doit être respecté. L'installation ne doit, à aucun moment et à aucun des stades transitoires du processus, se trouver sans liaison à la terre.
- Dans le cas particulier de la réalimentation d'un seul socle de PC / d'un seul matériel d'utilisation en mode « secours » exclusivement en l'absence de la tension du réseau public de distribution, qui est alors séparé automatiquement de l'installation, le schéma des liaisons à la terre en mode autonome peut être le schéma IT (du type neutre isolé) sans séparation galvanique entre les parties AC et DC (voir en page 5 de cette aide).
- (7a) « U_{dc} » est la tension distribution DC. Pour une tension $U_{dc} > 120$ V, un SLT est nécessairement déclaré pour (6a) en distribution DC. Il en est de même pour une tension $U_{dc} \leq 120$ V sans séparation galvanique entre les parties AC et distribution DC. Dans le cas d'une installation PV en configuration dite « sur bus à courant alternatif », la tension DC de la batterie doit être précisée.
- (7b) **Batterie plomb** : « U » est la tension nominale de la batterie. « C » est la capacité des batteries.
- (7c) **Batterie Li-ion** : Ces batteries doivent respecter les exigences fixées par le § 14.6.2 de la XP C 15-712-3, ainsi que celles fixées par le fabricant.
- (7d) **Autre type de batterie** : Ces batteries doivent respecter les conditions de mise en œuvre des batteries Li-ion.
- (T1) **Tableau 1 des paramètres**
- Installation photovoltaïque existante** : les paramètres et caractéristiques décrits dans ce tableau sont ceux des éléments neufs posés par l'installateur. Les matériels existants ne doivent pas y apparaître
- Nota** : certains dispositifs de protection peuvent assurer la protection de plusieurs éléments, à l'exemple du câble principal PV qui peut être protégé par le dispositif mis en œuvre pour le câble du régulateur, ou encore par le dispositif de protection du câble de la batterie (voir exemples en page 3 de cette aide).
- Le calibre de chacun des dispositifs de protection mis en œuvre doit être déclaré, y compris celui des dispositifs éventuellement intégrés à un ensemble ou sous-ensemble.**
- (d) Type des dispositifs : fusibles ou disjoncteurs. Les fusibles gPV doivent être conformes à la NF EN 60269-1 et les disjoncteurs conformes à la NF EN 60947-2 (Voir les dispositions des guides et norme de la série UTE C 15-712).
- (e) La désignation des dispositifs de protection est issue de la figure du référentiel de la série UTE C 15-712 concerné (voir page 3 de cette aide).
- (f) Pour les générateurs ayant plus de cinq groupes, remplir un deuxième dossier technique en complément du premier.
- (b), (c), et (d) Ne concernent pas les dispositifs de déconnexion externes des parafoudres.
- Dans le cas d'un système photovoltaïque en configuration dite « sur bus AC » avec mise en œuvre d'un sous-ensemble intégrant une batterie et un micro-onduleur dédié** : le tableau 1 est « sans objet ».
- (8) **Branchement** : Installation autonome : cocher « sans objet » pour une installation non raccordée au réseau public de distribution. Pour les puissances surveillées, fournir un dossier technique DT/PS.

AIDE AU REMPLISSAGE DU DT-PR-1.3 (Suite)

EXEMPLES DE SCHÉMAS

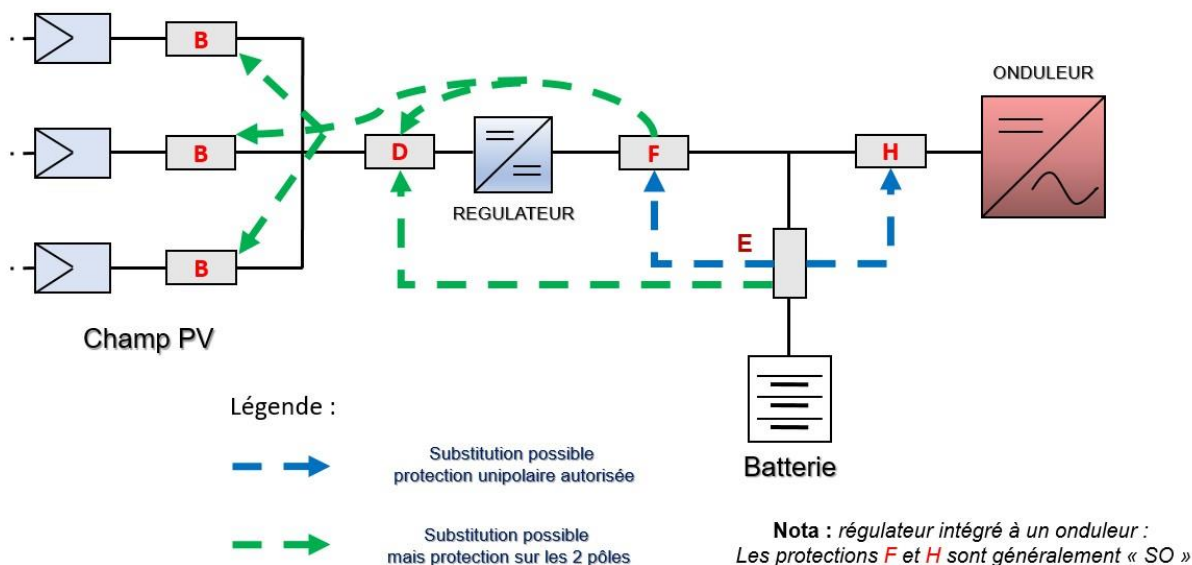
Localisation des dispositifs de protection, de sectionnement et de coupure



PV sur bus DC : protection vis à vis du courant de la batterie :

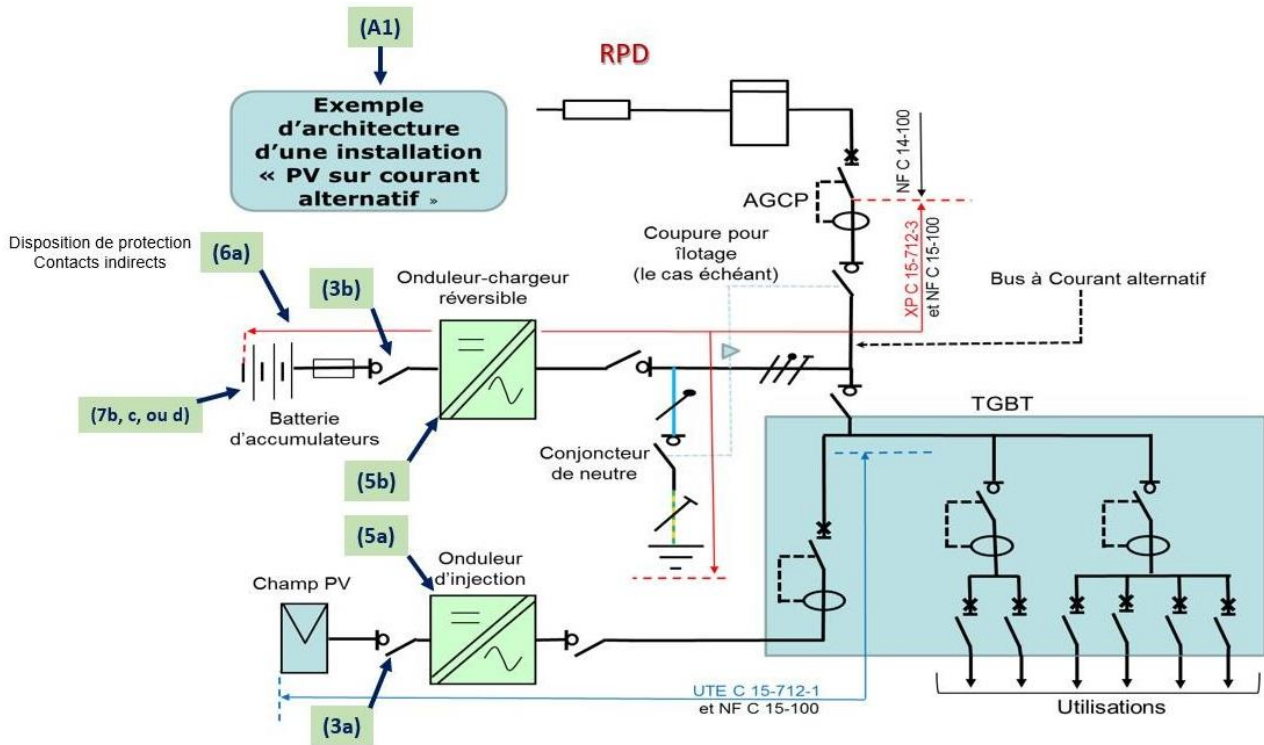
Certains dispositifs peuvent remplacer un ou plusieurs dispositifs en aval sous conditions (tableau 1)

Exemples :



AIDE AU REMPLISSAGE DU DT-PR-1.3 (Suite)

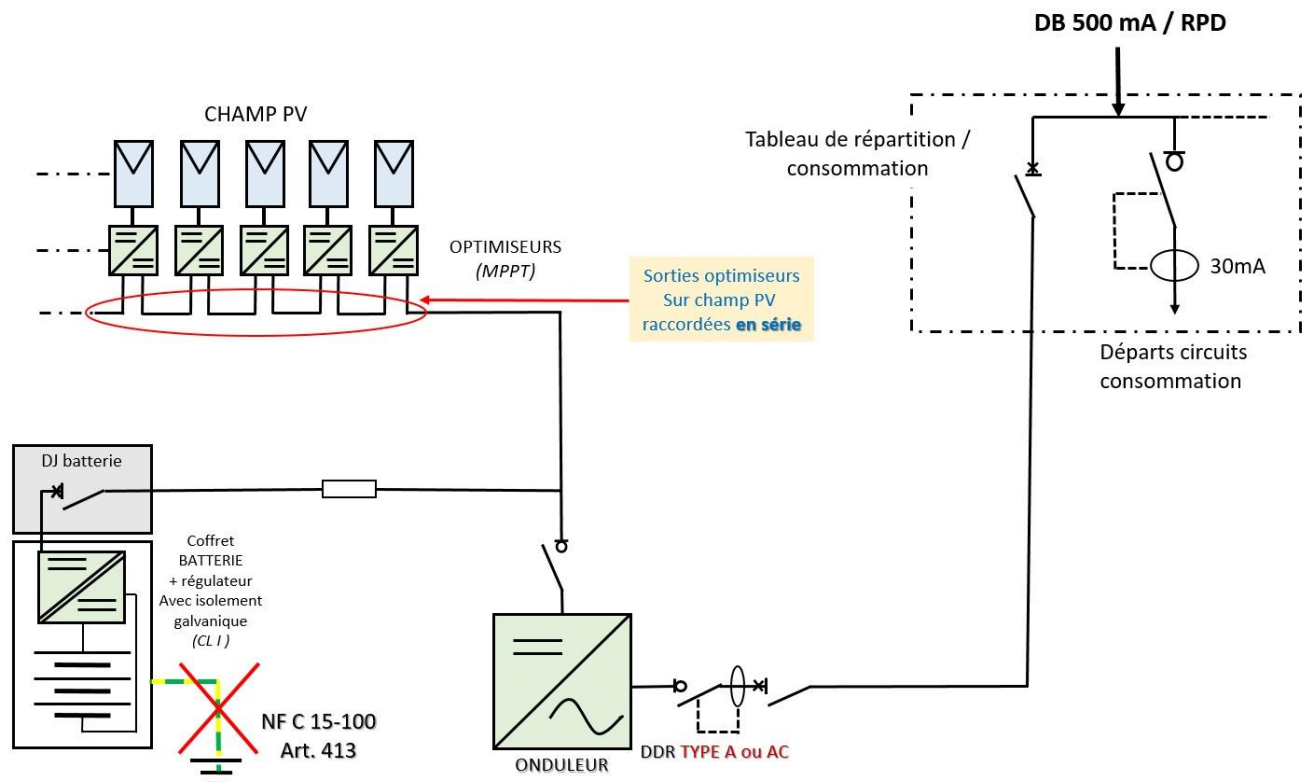
Installation comportant un stockage par batterie raccordée en AC par l'intermédiaire d'un "onduleur/chargeur" réversible (configuration dite « PV sur AC ») – exemple :



(xx) = Rubrique DT SC 144 C

Exemple de configuration :

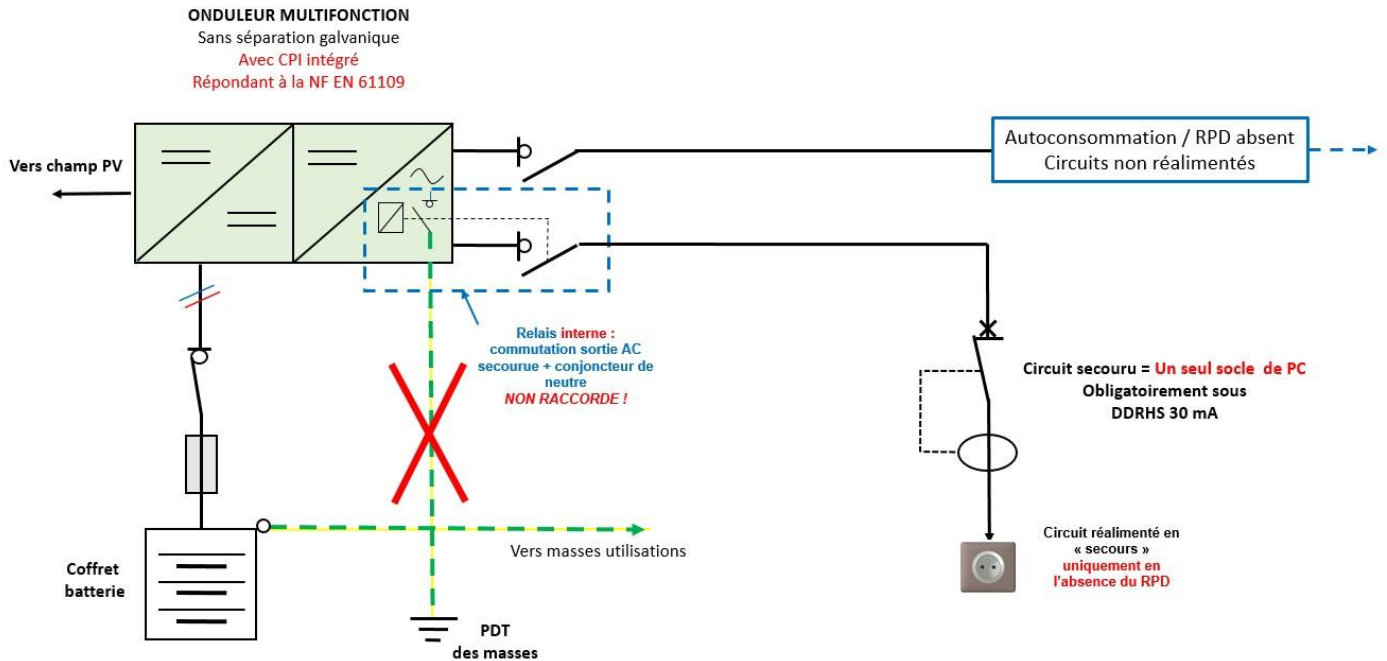
Installation comportant un stockage par batterie **avec optimiseurs** sur champ PV et régulateur de charge (ici intégré au coffret de la batterie) comportant une disposition deséparation galvanique et raccordé en dérivation sur champ PV :



AIDE AU REMPLISSAGE DU DT-PR-1.3 (Suite)

Exemple de configuration avec application du SLT IT uniquement en mode autonome sans séparation galvanique :

Installation comportant un stockage par batterie avec réalimentation d'un seul socle de PC toléré en l'absence de la tension du réseau public de distribution, en mode « secours » :



Nota important : L'utilisation secourue est nécessairement protégée par DDRHS ≤ 30 mA, et aucune polarité de l'alimentation n'est reliée à la terre en mode autonome.